



# ВИБРОТЕХНИК

Авангард российского оборудования  
для точного измельчения



Победитель конкурсов по качеству  
«100 лучших товаров России», «Сделано в России»  
и «Сделано в Петербурге»

## ВИБРАЦИОННАЯ КОНУСНАЯ МЕЛЬНИЦА-ДРОБИЛКА ВКМД 6

Руководство по эксплуатации

ВТ-101.00.000 РЭ

Санкт-Петербург  
2020

## Содержание

	Стр.
Введение	3
1 Описание и работа изделия	4
1.1 Назначение изделия	4
1.2 Технические характеристики	4
1.3 Состав изделия	5
1.4. Устройство и работа	5
1.4.1 Устройство изделия	5
1.4.2 Работа изделия	7
2. Использование по назначению	10
2.1 Меры безопасности	10
2.2 Подготовка изделия к использованию	11
2.3 Использование изделия	11
2.4 Возможные неисправности и порядок ремонта	13
2.5 Перевод изделия в транспортное положение	15
3. Техническое обслуживание	15
4 Утилизация	15

## Введение

Настоящее Руководство по эксплуатации (далее – «РЭ») предназначено для изучения устройства и правил эксплуатации Вибрационной конусной мельницы-дробилки ВКМД 6 (далее - «Дробилки») и содержит: описание изделия, принцип действия, технические характеристики, сведения, необходимые для правильной эксплуатации изделия и поддержания его в работоспособном состоянии.

К работе на ВКМД 6 допускаются лица, имеющие квалификационную группу по электробезопасности не ниже II. К обслуживанию и ремонту ВКМД 6 допускаются лица, имеющие квалификационную группу не ниже III.

## 1 Описание и работа изделия

## 1.1 Назначение изделия

Вибрационная конусная мельница-дробилка ВКМД 6 (далее – «Дробилка») предназначена для дробления хрупких сыпучих материалов различной прочности и твердости..

## 1.2 Технические характеристики

Дробилка относится к вибрационному оборудованию с электромеханическим приводом. Климатическое исполнение дробилки – УХЛ-4 по ГОСТ 15150-69.

Дробилка не должна применяться для работы с радиоактивными и взрывоопасными материалами.

Технические характеристики дробилки приведены в таблице 1.

Таблица 1

№ п/п	Параметры, единицы измерения	Значения параметров
1	2	3
<b>Технологические параметры</b>		
1	Размер частиц продукта дробления при минимальном зазоре между конусами, мм	90% < 0,25
2	Крупность исходного материала, мм, не более*	5
3	Твердость исходного материала, не более	7 ед. по Моосу
4	Производительность, кг/ч*	1-20
<b>Технические параметры</b>		
1	Размер загрузочного окна, мм	Ø95
2	Размер загрузочного окна зоны дробления, мм	Ø51
3	Диапазон регулировки зазора между конусами, мм	0-5
4	Напряжение питания, 50 Гц	220/ 380
5	Мощность электродвигателя, кВт	1,5/ 0,55
6	Частота вращения вала двигателя, об/мин.	3000
7	Частота вращения ведущего дебаланса, об/мин.	2250; 2500
8	Полный/ полезный объем приемной емкости, дм <sup>3</sup>	0,8/ 0,5
9	Габаритные размеры, мм (Длина x Ширина x Высота)	
9.1	с электродвигателем на 220 В	485x235x370
9.2	с электродвигателем на 380 В	350x235x395
10	Масса с ППУ, кг	
10.1	с электродвигателем на 220 В	40
10.2	с электродвигателем на 380 В	45
11	Материал конусов- инструментальная сталь	ХВГ

12	Твердость конусов, HRC	55-62
13	Модель пульта управления	ППУ1-01/ ППУ3-01

\*Зависит от физических свойств материала и величины зазора между конусами.

Примечание: дробление влажных, жирных, липких, пластичных, склонных к агломерации и подобных материалов затруднено, отдельных - невозможно.

Возможность и эффективность дробления материала определяется опытным путем

### 1.3 Состав изделия

Комплект поставки изделия представлен в таблице 2.

Таблица 2

№ п/п	Составные части	Количество, шт.
1	2	3
1	Дробилка в сборе	1
2	Пульт управления ППУ1-01 / ППУ3-01	1
3	Ключ торцовый	1
	Документация	
1	Руководство по эксплуатации ВКМД 6	1
2	Формуляр ВКМД 6	1
3	Руководство по эксплуатации ППУ1-01 / ППУ3-01	1
4	Формуляр ППУ1-01 / ППУ3-01	1
5	Паспорт на электродвигатель	1

Примечание. Любые элементы или комплектующие изделия могут быть поставлены по дополнительному заказу.

Предприятие-изготовитель рекомендует к приобретению следующие запасные части:

- Комплект футеровочных броней (наружная и внутренняя);
- Кольцо уплотнительное;
- Ремень клиновой;
- Комплект подшипников;
- Тумба Т 80;
- Совок большой (объемом 1,2 л);

### 1.4. Устройство и работа

#### 1.4.1 Устройство изделия

Основными составными частями дробилки являются (Рис. 1): основание 1, опора 2, цилиндрический корпус 3, конус 4, чаша 5, ведомый 6 и ведущий 7 дебалансы, а также электродвигатель 8. Опора, на которой вертикально смонтированы

корпус и электродвигатель, установлена на основании на четырёх резиновых амортизаторах 9.

Внутри основания расположен лоток 10. На нижнюю поверхность основания наклеены два резиновых амортизатора 12. В боковых стенках основания имеются два отверстия «а», предназначенные для перемещения дробилки.

Корпус представляет собой два соосно расположенных цилиндра: наружный и внутренний. К верхнему торцу наружного цилиндра приварена круглая гайка с упорной резьбой. Цилиндры связаны между собой нижним фланцем и наклонной поверхностью, по которой измельченный материал перемещается к разгрузочному отверстию 13 в нижнем фланце корпуса. В полости, образованной внутренним цилиндром и опорой, расположены дебалансы.

Вентиляция подшипниковых узлов дебалансов осуществляется через отверстия 14 в опоре, 15 во внутреннем и 16 в наружном цилиндре. Воздушный поток поступает через отверстия 14, охлаждает детали во внутреннем цилиндре и выходит через отверстия 15 и 16. Направление движения воздушного потока показано стрелкой на Рис. 2.

Чаша 5 (Рис. 2) нижней наружной частью ввинчена в упорную резьбу наружного цилиндра корпуса 3. Верхняя часть чаши выполнена в виде приемной воронки, а нижняя внутренняя - в виде конуса. Для предотвращения выброса пыли и уменьшения уровня шума во время дробления на воронку надевается крышка 17. Уплотнение обеспечивается резиновой прокладкой 18, расположенной в канавке верхней части приемной воронки.

С чашей 5 стопорными винтами 19 соединена упорная крышка 20. При повороте упорной крышки 20 чаша 5 вывинчивается (ввинчивается) по упорной резьбе корпуса, в результате чего изменяется расстояние между чашей 5 и конусом 4. Чаша фиксируется в выбранном положении ввинчиванием стопорных винтов 19. Винты стягивают крышку и чашу, в результате чего крышка 20 упирается в корпус 3, удерживая чашу от поворота.

Чаша 5 и конус 4 защищены футеровками конической формы, изготовленными из износостойкой инструментальной стали. Наружная футеровка 21 закреплена внутри чаши при помощи болтов натяжным кольцом 22, а внутренняя футеровка 23 закреплена на дробящем конусе 4 болтом 24.

На вертикальном валу конуса 4 на подшипниках 25 смонтирован ведомый дебаланс 6. Он установлен пятой 26 через сферическую опору-подпятник 27 на ведущем дебалансе 7. Вертикальный вал дебаланса 7 смонтирован на подшипниках 28 в опоре.

Подшипниковые узлы ведущего и ведомого дебалансов имеют одинаковую конструкцию и содержат по одному упорному и по два радиальных подшипника. Подобная конструкция подшипниковых узлов обеспечивает разделение восприятия вертикальных и горизонтальных составляющих силы, возникающей при дроблении материала.

На нижнем конце вала дебаланса 7 закреплен ведомый двухканавочный шкив 29, соединенный клиновым ремнем 30 с ведущим шкивом 31 электродвигателя. При работе дробилки с расположением ремня в нижних ручьях шкивов частота вращения дебалансов увеличивается на 25 % по сравнению с расположением ремня в верхних ручьях.

Кольца 32 и 33, конструктивно являющиеся частями ведущего и ведомого дебалансов, служат для ограничения амплитуды колебаний ведомого дебаланса 6, определяющего угол наклона дробящего конуса 4.

Вращение от ведущего дебаланса 7 (Рис. 1) к ведомому 6 передается через демпферы 34.

Для предотвращения попадания материала в подшипниковые узлы дебалансов на внутреннем цилиндре корпуса закреплено эластичное уплотнение-оболочка 35.

Разгрузка продукта осуществляется через разгрузочное отверстие 13 корпуса в лоток 10 или внешнюю приемную емкость, для чего в опоре 2 имеются два отверстия 36 и 37 и разгрузочные точки 38 и 39 соответственно. Направление разгрузки изменяется поворотом корпуса дробилки на  $90^{\circ}$ .

Герметичность прилегания корпуса к опоре обеспечивается поронитовой прокладкой 40. Уплотнение 41 служит для предотвращения попадания измельченного материала во внутреннюю полость опоры, где расположены элементы электрооборудования, а также к подшипниковым узлам дебалансов.

Отсчет расстояния между чашей и конусом производится с использованием риски 42 на корпусе и риск 43 на крышке (порядок регулировки описан в п.2.3.2).

Электродвигатель 8 крепится к опоре 2 четырьмя гайками на болтах 44, попарно соединенных планками 45.

Бонка с болтом крепления заземления 46, обозначенным знаком «Земля», расположена на боковой стенке опоры 2.

В дробилке применяются подшипники № 60203 ГОСТ 7242-81 (4 шт.), № 8104 ГОСТ 7872-89 (2 шт.) и клиновый ремень Z (0) - 600 ГОСТ 1284.1-80 – ГОСТ 1284.3-80.

На Рис. 3 приведены схемы подключения дробилки к пульту управления при питании от сети 380 и 220 В.

Защита обслуживающего персонала от поражения электрическим током обеспечивается защитным заземлением.

#### 1.4.2 Работа изделия

Дробилка представляет собой вибрационную динамически уравновешенную машину непрерывного действия. Характеристикой производительности дробилки является количество материала, выходящего через разгрузочное отверстие за единицу времени.

Дробящая полость (Рис.4), образованная поверхностями футеровок конуса и чаши, имеет две зоны дробления: верхнюю клиновидную и нижнюю параллельную. До включения дробилки и при отсутствии материала в дробящей полости расстояние (величина разгрузочной щели) между футеровками в параллельной зоне одинаково и равно  $S$ , при этом оси дебалансов совпадают, а расстояние между дебалансами и ограничительными кольцами максимально и равно  $\Delta$ .

В процессе работы электродвигатель через клиноременную передачу вращает ведущий дебаланс. Ведущий дебаланс через резиновые демпферы передает вращение на ведомый дебаланс. При вращении дебалансов возникает центробежная сила, стремящаяся отклонить их оси от вертикального положения. Ось ведущего дебаланса, смонтированного в опоре, сохраняет вертикальное положение.

Ведомый дебаланс вращается синхронно с ведущим, при этом дробящий конус с внутренней футеровкой совершает планетарную обкатку по внешней футеровке. В результате этого расстояние между футеровками уменьшается с одной стороны конуса до величины  $S_1$ , с противоположной - увеличивается до величины  $S_2$ , при этом  $S_1 + S_2 = 2S$ .

Отклонение ведомого дебаланса от вертикальной оси на достаточно большой угол может привести к соскальзыванию его со сферической опоры (опрокидыванию), поэтому для ограничения величины угла наклона  $\gamma$  в конструкции дробилки предусмотрены ограничительные кольца. Ведомый дебаланс, наклоняясь, упирается нижней частью в ограничительное кольцо, что предотвращает его дальнейший наклон. Величина зазора  $\Delta_1$  при этом зависит от толщины слоя измельчаемого материала  $S_1$  и может иметь значение от 0 до  $2\Delta$ .

Частота вращения дебалансов выше частоты вращения дробящего конуса, так как вращение от ведомого дебаланса к конусу передается через подшипники. В процессе дробления возможна временная остановка вращения конуса при подклинивании его дробимым материалом.

Материал, подаваемый в приемную воронку, поступает в клиновидную зону дробящей полости. Частицы материала заклиниваются между футеровками и подвергаются сжатию и сдвиговым деформациям под воздействием дробящего конуса или самоизмельчаются. В результате происходит предварительное дробление материала. Далее частицы материала поступают в параллельную зону дробящей полости, где измельчаются до требуемой крупности.

Перемещение материала в дробящей полости и разгрузка продукта осуществляются в непрерывном режиме под воздействием вибрации, возникающей при работе дробилки.

Производительность дробилки и крупность измельченного материала зависят от нескольких регулируемых параметров, которые условно можно разделить на конструктивные и технологические.

**К первой группе** относятся регулируемые параметры самой дробилки: частота вращения ведомого шкива и величина разгрузочной щели.

Частота вращения ведомого шкива совпадает с частотой вращения дебалансов, которая, в свою очередь, определяет величину силы дробления:

$$F_{др} = f(\omega^2, M),$$

где  $\omega$  - частота вращения (угловая скорость) дебаланса;

$M$  – статический момент ведомого дебаланса, остающийся постоянным.

Помимо этого, частота вращения конуса определяет количество ударных воздействий на частицы материала, находящиеся в дробящей полости, особенно в ее параллельной зоне. Скорость прохождения частиц материала сквозь зону дробления зависит от плотности материала, его влажности и формы частиц, т. е. определяется не настройкой дробилки, а свойствами исходного материала.

На частицы материала, перемещающиеся в зоне дробления, многократно воздействует конус, совершающий планетарную обкатку по футеровке чаши. Количество воздействий прямо пропорционально частоте обкатки конуса и в значительной мере определяет степень дробления частиц



$$i=D/d,$$

где  $D$  – средний диаметр частиц измельчаемого материала (сырья),

$d$  – средний диаметр частиц измельченного материала (продукта дробления).

Таким образом, **увеличение частоты** вращения ведомого шкива позволяет **уменьшить размер** частиц продуктов дробления. Производительность процесса при этом снижается (за исключением материалов с высокой плотностью).

Расстояние между футеровками конуса и чаши определяет производительность процесса дробления. Уменьшение этого расстояния уменьшает производительность. Более корректной может быть формулировка «производительность по исходному сырью» или «скорость разгрузки», так как при уменьшении разгрузочной щели уменьшается общая масса материала, поступающего в приемный лоток, но содержание в нем необходимой «товарной» фракции может быть выше, чем при широком зазоре между футеровками.

Производительность по разгрузке может быть выражена как

$$Q=f(\omega, S, \rho),$$

где  $S$  – ширина параллельной зоны полости дробления;

$\rho$  – плотность (насыпной вес) исходного сырья.

Таким образом, **уменьшение разгрузочной щели** позволяет получить **тонкодисперсный** продукт дробления, а производительность по конкретному товарному классу определяется еще и свойствами материала – его хрупкостью, прочностью, склонностью к самоизмельчению и некоторыми другими.

Ко второй группе параметров, определяющих характеристики процесса дробления, могут быть отнесены технологические параметры работы, описывающие порядок подготовки и загрузки исходного материала.

Определяющим параметром являются свойства самого измельчаемого материала, это уже упоминавшиеся плотность, прочность, твердость, влажность и жирность.

Серьезное влияние на размер частиц готового продукта оказывает размер исходного сырья (за исключением хрупких материалов, склонных к сильному самоизмельчению в фазе предварительного дробления). Если принять постоянными регулируемые параметры дробилки, то именно размер частиц сырья будет в значительной степени определять размер частиц продукта.

Таким образом, для фиксированного варианта настройки дробилки под конкретное сырье, степень дробления  $i$  можно принять условно постоянной и регулировку тонины измельчения производить, варьируя крупность исходного сырья.

К важнейшим технологическим параметрам следует также отнести равномерность загрузки исходного сырья. Примечательно, что равномерность (или, правильнее, «неравномерность») загрузки наибольшее влияние оказывает на материалы с диаметрально противоположными свойствами – легкие хрупкие и тяжелые прочные. Для первых накопление в зоне предварительного дробления (при порционной загрузке) ведет к мгновенному переизмельчению, что связано с медленным удалением из зоны дробления; для вторых – недостаточностью дробящего усилия, которое воздействует на боль-

шой массив материала. Уплотняясь в ходе «поддрабливания» в клиновидной зоне

дробления, частицы создают в параллельной зоне плотный слой, близкий к монолиту. Для дробления, т. е. продавливания такого слоя материала (даже с учетом сдвиговых деформаций) необходимы нагрузки, на порядок превышающие создаваемые дебалансами. В этих условиях дробилка переходит в режим заклинивания, при котором дебалансы вращаются, а конус зафиксирован кольцевым слоем материала в зоне дробления и не проворачивается. Может наблюдаться некоторое проскальзывание конуса по материалу с низкой частотой, определяемой коэффициентом трения в слое измельчаемого материала.

При равномерной подаче материала его частицы практически не взаимодействуют друг с другом, а дробящее усилие конуса (условно) прилагается к одной или нескольким частицам материала в параллельной зоне дробления.

При работе с закрытой крышкой может наблюдаться эффект «зависания» материала в полости дробления, обусловленный созданием разряжения при разгрузке материала, не компенсируемого постоянным поступлением воздуха.

Определение значений параметров, обеспечивающих близкий к оптимальному режим работы дробилки, производится методом их последовательного подбора для каждого из материалов.

## 2 Использование по назначению

### 2.1 Меры безопасности

Перед началом работы следует внимательно изучить содержание настоящего Руководства по эксплуатации.

2.1.1 **ВНИМАНИЕ!** Дробилка имеет класс защиты 01. При работе обязательным является заземление дробилки через клемму защитного заземления.

2.1.2 Лица, управляющие работой дробилки, должны иметь квалификационную группу по электробезопасности не ниже II.

2.1.3 Производить обслуживание и ремонт дробилки могут лица, прошедшие аттестацию по электробезопасности (правила ПЭЭП и ПТБ электроустановок до 1000 В) и имеющие удостоверение, оформленное по установленной форме. Работы по обслуживанию и ремонту дробилки могут производиться лицами, имеющими квалификационную группу не ниже III.

2.1.4 Во избежание поражения током осмотр и ремонт следует производить на дробилке, отключенной от электрической сети.

2.1.5 Подключение дробилки к электросети производится с помощью исправных электроустановочных устройств (шнур, вилка и розетка).

2.1.6 Дробилка при работе располагается в специально отведенном месте на жестком, прочном горизонтальном основании.

#### 2.1.7 ЗАПРЕЩАЕТСЯ:

- эксплуатировать дробилку без защитного заземления;
- производить ремонтные работы без снятия напряжения;
- перемещать дробилку, удерживая за корпус или другие, не предназначенные для этого элементы конструкции. Для перемещения дробилки использовать только отверстия "а" в основании 1 (Рис. 1);

- регулировать величину разгрузочной щели на работающей дробилке;
- проталкивать материал в зоне дробления руками или какими-либо предметами.

## 2.2 Подготовка изделия к использованию

2.2.1 Дробилка должна эксплуатироваться в сухом отапливаемом и вентилируемом помещении.

2.2.2 Перед началом монтажа провести внешний осмотр дробилки:

- на корпусе и других металлических частях не должно быть следов ударов, сколов, ржавчины, грязи, заусенцев, трещин;
- клемма защитного заземления и вилка сетевого шнура должны быть исправными и чистыми;
- в приемной воронке не должно быть посторонних предметов.

Порядок подготовки дробилки к работе:

а) при необходимости разверните корпус дробилки (Рис. 1) для разгрузки в лоток 10 или во внешнюю приемную емкость, для чего:

- выкрутите четыре болта крепления корпуса дробилки;
- приподнимите корпус и, повернув на  $90^0$  против часовой стрелки, совместите разгрузочное отверстие 13 корпуса с отверстием 36 опоры или, повернув корпус на  $90^0$  по часовой стрелке, совместите с отверстием 37;
- установите корпус в выбранном положении;
- закрепите корпус болтами;

б) установите дробилку на место постоянной эксплуатации, обеспечив предварительно горизонтальность площадки;

в) соедините шину заземления с зажимом заземления дробилки голым медным проводом сечением не менее  $1,5 \text{ мм}^2$  в соответствии с «Правилами устройства электроустановок» (ПЭУ);

г) закрепите пульт управления в месте, удобном для управления работой дробилки. Осуществите монтаж оборудования в соответствии со схемой принципиальной электрической, в зависимости от напряжения питания электродвигателя (Рис 3А – 380В, Рис 3Б – 220В);

д) последовательным нажатием кнопок ПУСК и СТОП пульта управления кратковременно выдайте электропитание для проверки правильности направления вращения двигателя. Электродвигатель должен вращаться против часовой стрелки при взгляде со стороны крыльчатки вентилятора двигателя;

е) включите дробилку, проверьте отсутствие металлических стуков при запуске, в установившемся режиме и при остановке.

## 2.3 Использование изделия

**ВНИМАНИЕ!** Запрещается загрузка материала в выключенную дробилку. При загрузке дробилки не допускайте попадания в нее недробимых тел (кусков металла и т.п.).

При дроблении особо прочных материалов возможность длительной непрерывной работы определяют по температуре наружной поверхности корпуса. Если температура превышает  $50$  градусов, следует остановить дробилку для остывания.

Следите за шумом при работе, - дробилка должна работать с малым равномерным шумом, без ударов.

### 2.3.1 Перед началом работы:

а) проведите внешний осмотр дробилки (см. п.2.2.2);

б) выдайте на дробилку электропитание нажатием кнопки ПУСК на пульте управления;

в) для выбора оптимального режима работы продробите небольшое количество материала, по результатам дробления отрегулируйте расстояние между футеровками и выберите положение приводного ремня.

### 2.3.2 Порядок регулировки расстояния между футеровками:

- остановите подачу материала и дождитесь окончания дробления;

- выключите дробилку нажатием кнопки СТОП;

- ослабьте стопорные винты 19 (Рис. 2);

- вкрутите до упора чашу 5 за ручки крышки 20, при этом риска крышки, находящаяся напротив риски корпуса является началом отсчета;

- выкручивайте чашу до установления необходимого расстояния между футеровками; поворот чаши на одну риску крышки изменяет расстояние между футеровками на 0,125 мм, полный оборот чаши - на 3 мм (определяется шагом резьбы);

- затяните стопорные винты 19.

### 2.3.3 Порядок перестановки приводного ремня:

- снимите опору 2 с основания 1;

- ослабьте затяжку гаек крепления электродвигателя;

- сдвиньте электродвигатель в сторону корпуса;

- переставьте ремень в верхние или нижние ручки шкивов;

- отрегулируйте натяжение ремня перемещением двигателя, прогиб ремня в середине ветви от силы 2,8Н должен быть 2,6 мм;

- затяните винты крепления двигателя;

- установите опору 2 на основание 1.

**ВНИМАНИЕ!** После установки опоры 2 (Рис. 2) на основание 1 проверьте равномерность зазора между опорой и основанием и убедитесь, что разгрузочная течка 38 выступает из отверстия в уплотнении 41 не менее, чем на 5 мм по всему периметру.

метру.

### 2.3.4 Порядок работы:

а) включите дробилку нажатием кнопки ПУСК на пульте управления;

б) загружайте материал в приемную воронку;

в) при разгрузке продукта в лоток периодически опорожняйте лоток;

г) в случае попадания в дробилку недробимого тела или забивания дробилки материалом необходимо выключить, разобрать и очистить дробилку, для чего (Рис. 2):

- очистите лоток или приемную емкость от измельченного материала;

- ослабьте стопорные винты 19;

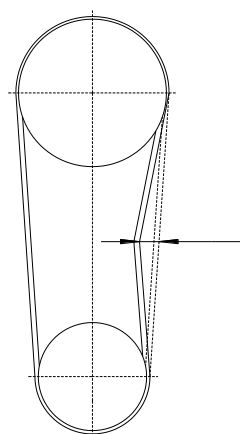
- выверните и снимите чашу 5;

- очистите дробилку;

- сборку проведите в обратном порядке.

### 2.3.5 По окончании работы:

- отключите электропитание;



- при необходимости очистите дробилку от остатков материала.

#### 2.4 Возможные неисправности и порядок ремонта

**ВНИМАНИЕ!** Все операции по устранению неисправностей проводить при отключенном электропитании.

Перечень возможных неисправностей и порядок ремонта дробилки приведены в таблице 4.

Таблица 4

№ п/п	Внешнее проявление неисправности	Вероятная причина	Порядок ремонта
1	2	3	4
1	При нажатии кнопки ПУСК загорается индикаторная лампа РАБОТА, двигатель не вращается.	1.1 При питании напряжением 380 В отсутствует одна из фаз электропитания.	Проверить наличие фаз электропитания.
		1.2 При питании напряжением 220 В неисправен конденсатор электродвигателя.	Произвести ремонт ПУ
		1.3 Неисправен электродвигатель.	Заменить электродвигатель.
2	Металлические стуки при работе дробилки.	2.1 Ослабло крепление элементов конструкции.	Подтянуть крепление.
		2.2 Вышли из строя подшипники.	Заменить подшипники, для чего выполнить операции п.2.4.1.
		2.3 Ослабло крепление наружной или внутренней футеровки.	Подтянуть крепление футеровки.
		2.4 Попадание в камеру дробления недробимого тела.	Удалить недробимое тело (см. п. 2.3.4).
3	Самопроизвольное вывинчивание болта 24 крепления внутренней футеровки 23	3.1 Неправильное направление вращения вала электродвигателя.	Изменить порядок подключения двух фаз электродвигателя.
4	Уменьшение производительности.	4.1 Ослабло натяжение приводного ремня.	Натянуть ремень (см. п. 2.3.3).
5	Закрупнение измельченного материала.	5.1 Ослабление крепления чаши, изменение расстояния между футеровками.	Отрегулировать расстояние между футеровками (см. п.2.3.2).

		5.2 Износ футеровки.	Заменить футеровку.
		5.3 Местная выработка футеровки.	Заменить футеровку.
6	Уменьшение размера частиц измельченного материала в процессе дробления.	6.1 Ослабление крепления чаши, уменьшение расстояния между футеровками.	Отрегулировать расстояние между футеровками (см. п.2.3.2).
7	Повышенный нагрев корпуса дробилки.	7.1 Недробимое тело в зоне дробления.	Прекратить дробление, очистить дробилку.
		7.2 Отсутствие смазки в подшипниках или подпятнике.	Проверить состояние подшипников и подпятника, при необходимости смазать.
		7.3 Заклинен подшипник.	Проверить состояние подшипников, при необходимости смазать или заменить.
8	Повышенный нагрев двигателя.	8.1 Перетянут приводной ремень.	Отрегулировать натяжение ремня (см. п.2.3.3).
		8.2 Перегрузка дробилки.	Уменьшить интенсивность подачи материала.
		8.3 Занижено напряжение электропитания (одной из фаз).	Принять меры к подаче номинального напряжения.

Примечание: Перечень возможных неисправностей и порядок ремонта Пульты управления приведен в РЭ на ПУ.

2.4.1 Для замены подшипников дебалансов необходимо:

Замена подшипников ведомого дебаланса

- а) выкрутить болты крепления корпуса 3 (Рис. 2);
- б) снять корпус;
- в) вынуть ведомый дебаланс 6 в сборе с конусом 4;
- г) снять пяту 26, ввернув болт в отверстие в центре пяты;
- д) снять стопорное кольцо, расположенное на валу конуса;
- е) вынуть конус из корпуса дебаланса;
- ж) вынуть подшипники из корпуса дебаланса;
- з) установить новые подшипники;
- и) набить подшипниковый узел смазкой «Литол-24»;
- к) сборку провести в обратном порядке;

Замена подшипников ведущего дебаланса

- к) выполнить операции п.п. а-в;
- л) снять опору 2 с основания 1;
- м) снять приводной ремень, предварительно ослабив гайки крепления и сдвинув электродвигатель в сторону корпуса;
- н) отогнуть стопорную пластину, открутить гайку крепления и снять ведомый

шкив;

- о) снять стопорное кольцо с вала дебаланса;
- п) выкрутить четыре винта и снять крышку подшипникового узла;
- р) вынуть ведущий дебаланс;
- с) вынуть подшипники из опоры;
- т) установить новые подшипники;
- у) набить подшипниковый узел смазкой «Литол-24»;
- ф) сборку провести в обратном порядке.

## 2.5 Перевод изделия в транспортное положение

2.5.1 Отключите дробилку от ПУ.

2.5.2 Отсоедините от дробилки провод заземления.

## 3. Техническое обслуживание

Таблица 5

№ п/п	Периодичность проведения	Перечень работ
1	2	3
1	Перед началом смены	Провести внешний осмотр, для чего выполнить операции п.2.2.2.
2	Через каждые 100 часов работы	2.1 Проверить затяжку всех резьбовых соединений дробилки, при необходимости затянуть. 2.2 Проверить состояние: футеровок, ремня, уплотнительной оболочки. При необходимости заменить.
3	Через 500 часов работы	Заменить смазку в подшипниках. Для замены смазки выполнить операции п.2.4.1, промыть подшипники в керосине и заложить новую смазку «Литол-24».
		Заменить смазку подпятника, для чего выполнить операции п.3.1.

Примечание: Техническое обслуживание электродвигателя производить согласно рекомендациям завода-изготовителя.

### 3.1 Замена смазки подпятника

- выполнить операции п.2.4.1 а-в.;
- снять подпятник;
- промыть керосином пяту и подпятник;
- смазать трущиеся поверхности пяты и подпятника, ограниченные канавками, смазкой «Литол-24».

## 4 Утилизация

Утилизация изделия производится методом его полной разборки и сдачи составных частей на металлолом.

В составе Дробилки содержится цветной металл: медь (из нее выполнены шпилька заземления, также содержится в составе обмотки электродвигателя). Цветной металл отделяется разборкой. Иных драгоценных и цветных металлов Дробилка в своем составе не содержит.

Составных частей, представляющих опасность для жизни, здоровья людей и окружающей среды после окончания срока службы, дробилка не содержит.

**ООО «ВИБРОТЕХНИК» постоянно совершенствует свои изделия, поэтому конструкция поставленной Дробилки может иметь отличия от описанной в руководстве по эксплуатации, не снижающие потребительские качества.**



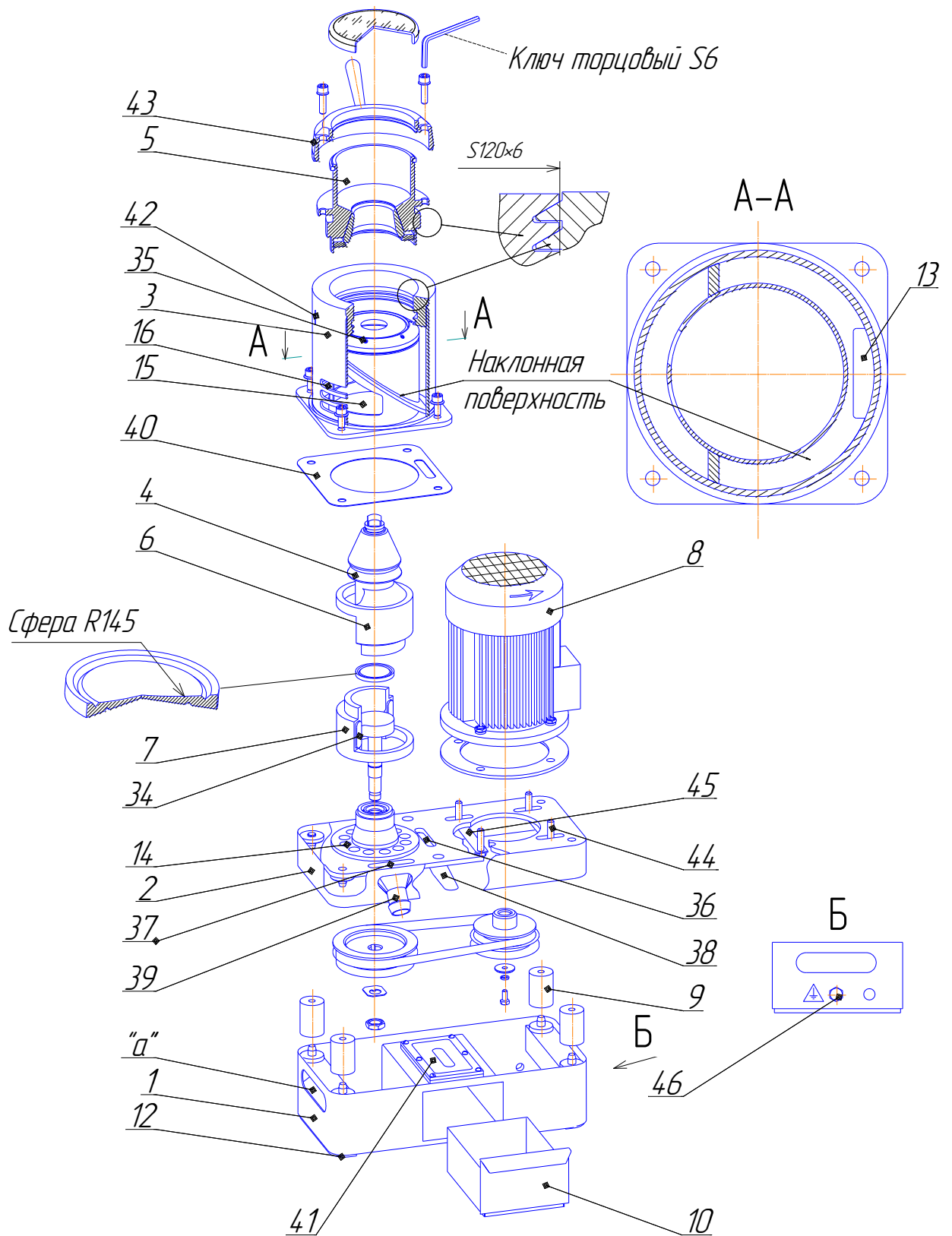
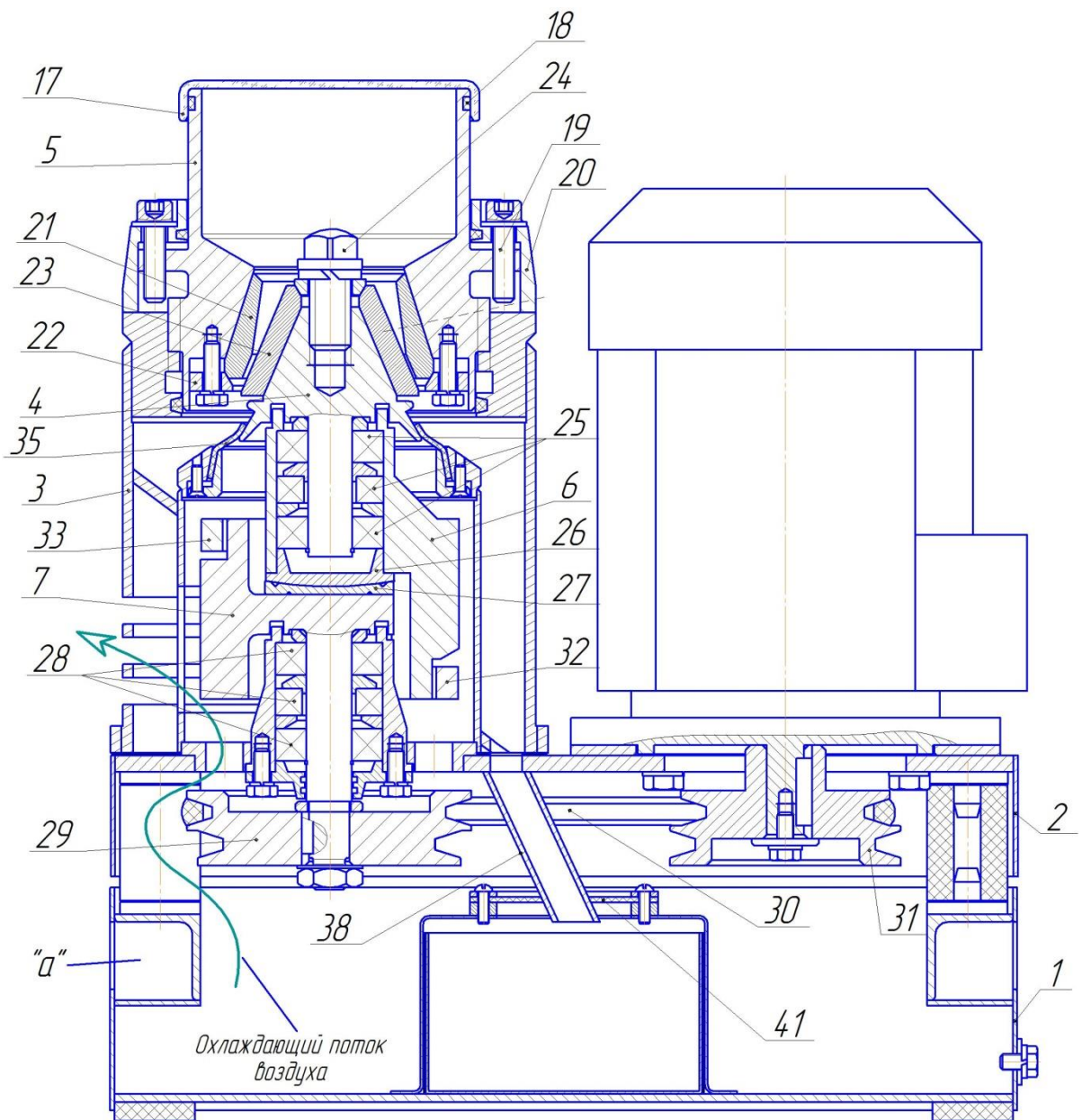
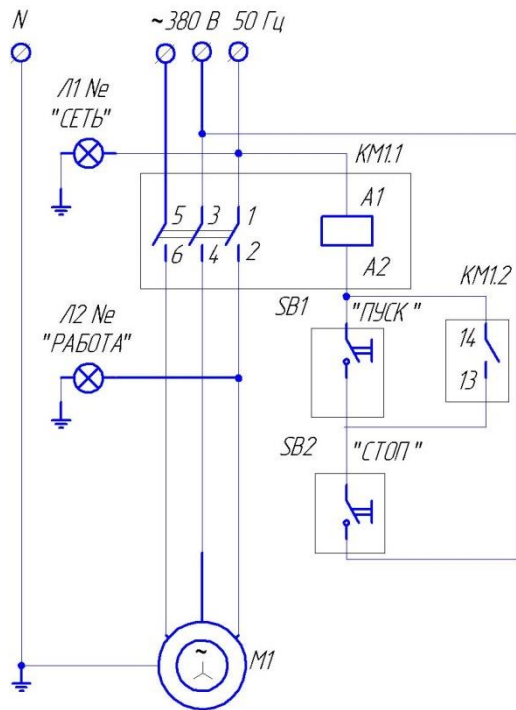


Рис.1 Общий вид VKMD 6 (разнесенный вид).



*Рис.2 Продольный разрез ВКМД 6.*

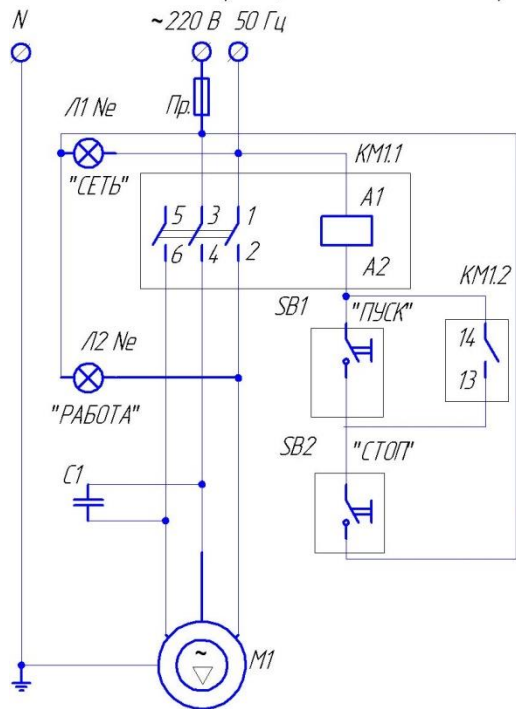
- 1-Основание; 2-Опора; 3-Корпус; 4-Конус дробящий; 5-Чаша;  
 6-Дебаланс ведомый; 7-Дебаланс ведущий; 8-Электродвигатель;  
 9-Амортизатор; 10-Лоток; 12-Амортизатор;  
 13-Разгрузочное отверстие; 14-Отверстия в опоре;  
 15-Отверстия во внутреннем цилиндре; 16-Отверстия в наружном цилиндре;  
 17-Крышка; 18-Прокладка; 19-Винт стопорный; 20-Крышка упорная;  
 21-Футеровка наружная; 22-Кольцо натяжное; 23-Футеровка внутренняя;  
 24-Болт; 25-Подшипники; 26-Пята; 27-Подпятник; 28-Подшипники;  
 29-Шкив ведомый; 30-Ремень; 31-Шкив ведущий; 32,33-Ограничительные кольца;  
 34-Демпфер; 35-Уплотнение; 36,37-Отверстия; 38,39-Разгрузочные течи;  
 40-Прокладка; 41-Уплотнение; 42-Риска корпуса; 43-Риски крышки; 44-Болт;  
 45-Планка; 46-Болт заземления.



Перечень элементов электрической схемы Таблица П.1

Поз.	Наименование	Кол.	Примечание
KM1	Пускатель ПМ12-010100, 380 В	1	
L1 Ne	Лампа индикаторная неоновая красная	1	φ11 мм "СЕТЬ"
L2 Ne	Лампа индикаторная неоновая зеленая	1	φ11 мм "РАБОТА"
M1	Электродвигатель АИР 63 В2 У3 ТУ 16-93 ЯИПЮ 525 122.001 ТУ	1	3000 об/мин 550 Вт
SB1	Кнопка "ПУСК" ("ON"), φ13 мм	1	Черная
SB2	Кнопка "СТОП" ("OFF"), φ13 мм	1	Красная

Рис.3А Принципиальная электрическая схема ВКМД 6 с напряжением питания 380 В.



Перечень элементов электрической схемы Таблица П.2

Поз.	Наименование	Кол.	Примечание
KM1	Пускатель ПМ12-010100, 220 В	1	
L1 Ne	Лампа индикаторная неоновая красная	1	φ11 мм "СЕТЬ"
L2 Ne	Лампа индикаторная неоновая зеленая	1	φ11 мм "РАБОТА"
M1	Электродвигатель АИР 63 В2 У3 ТУ 16-93 ЯИПЮ 525 122.001 ТУ	1	3000 об/мин 550 Вт
C1	Конденсатор К73-54δ-250 В-40 мкФ±10 %	1	РАЯЦ 673633 006 ТУ
SB1	Кнопка "ПУСК" ("ON"), φ13 мм	1	Черная
SB2	Кнопка "СТОП" ("OFF"), φ13 мм	1	Красная
Пр.	Предохранитель 2 А	1	φ5×20 мм

Рис.3Б Принципиальная электрическая схема ВКМД 6 с напряжением питания 220 В.

Рис. 3 Схемы подключения дробилки к пульту управления при питании от сети 220 (ППУ1-01) и 380 (ППУ3-01) В.

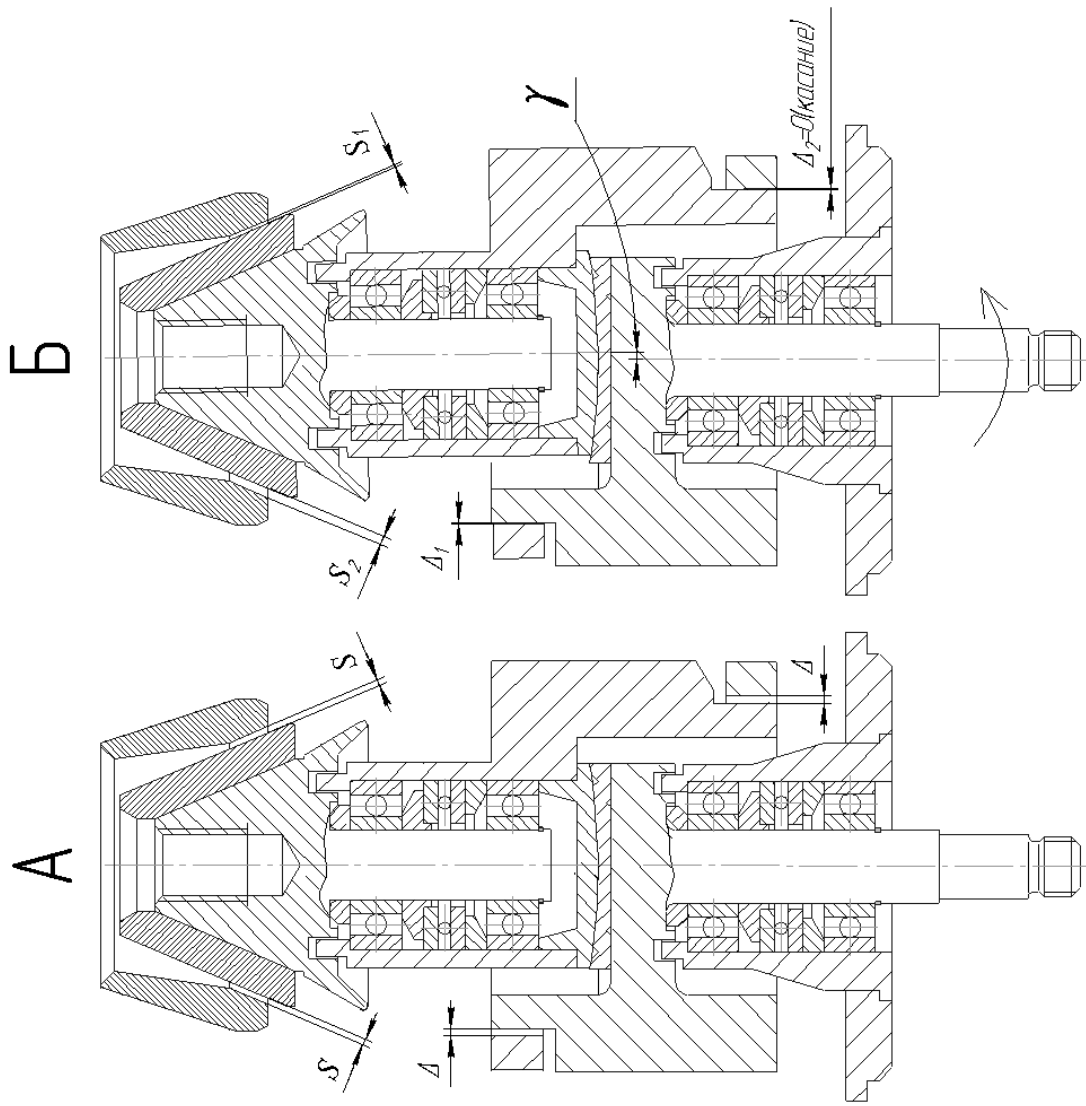


Рис.4 Кинематическая схема ВКМД б.